

1	2	3	4	5	6	7	8	9	10
---	---	---	---	---	---	---	---	---	----

**ГРУППА 80. ОБОРУДОВАНИЕ СПЕЦИАЛИЗИРОВАННОЕ**  
**GROUP 80. SPECIAL EQUIPMENT**

**Подгруппа 8005. Сиденье сопровождающего**  
**Subgroup 8005. Attendant's Seat**

146	1	256316-П29	45 9792 1037	-	1	-	-	Заклепка 3x12	Rivet 3x12
	2	76-6002126-03	45 4315 1842	-	1	-	-	Ремень крепления сиденья в сборе	Seat fastening strap in assy
	3	258038-П29	45 9871 1049	-	4	-	-	Шплинт 3,2x16	Cotter 3.2x16
	4	260031-П29	45 9812 1032	-	2	-	-	Палец 8x18	Pin 8x18
	5	452А-8005024-01	45 3111 7292	-	1	-	-	Опора подушки сиденья в сборе	Seat cushion support in assy
	6	452А-8005010-01	45 3111 7290	-	1	-	-	Подушка сиденья в сборе	Seat cushion in assy
	7	469-7002054-01	45 4316 3428	-	1	-	-	Обивка подушки	Cushion upholstery
	8	451А-8005052	45 3111 3333	-	1	-	-	Набивка подушки	Cushion packing
	9	452А-8005012	45 3111 3320	-	1	-	-	Основание подушки сиденья в сборе	Seat cushion base in assy
	10	258011-П29	45 9871 1015	-	2	-	-	Шплинт 2x10	Cotter 2x10
	11	252004-П29	45 9811 1205	-	4	-	-	Шайба 6	Washer 6
	12	1/76790/01		-	1	-	-	Винт 6x19	Screw 6x19
	13	1/20191/01		-	1	-	-	Корпус застежки	Fastener body
	14	451А-8005100-01	45 3111 3340	-	1	-	-	Спинка сиденья в сборе	Seat back in assy
	15	1/32764/01	45 9962 2402	-	2	-	-	Винт М6x20	Screw M6x20
	16	252000-П29	45 9811 1202	-	1	-	-	Шайба 3	Washer 3
	17	254247-П	45 9757 0044	-	20	-	-	Заклепка 3x6	Rivet 3x6
	18	260062-П29	45 9862 1063	-	2	-	-	Палец 10x40	Pin 10x40
	19	451А-8005034	45 3111 3328	-	1	-	-	Тяга опоры основания подушки	Seat cushion base support link

**Подгруппа 8006\*. Стол**  
**Subgroup 8006\*. Table**

147	1	260056-П29	45 9862 1057	-	-	2	-	Палец 10x25	Pin 10x25
	2	258039-П29	45 9871 1050	-	-	2	-	Шплинт 3,2x20	Cotter 3.2x20
	3	251512-П29	45 9552 1904	-	-	2	-	Гайка-барашек	Wing nut
	4	3909-8006025		-	-	1	-	Ножка стола	Table foot
	5	247545-П29	45 9882 1032	-	-	8	-	Шуруп 4-4x16	Wood screw 4-4x16
	6	3909-8006020		-	-	2	-	Кронштейн стола опорный	Table support bracket
	7	3909-8006015		-	-	1	-	Панель стола	Table panel
	8	252035-П29	45 9811 1253	-	-	4	-	Шайба 4	Washer 4

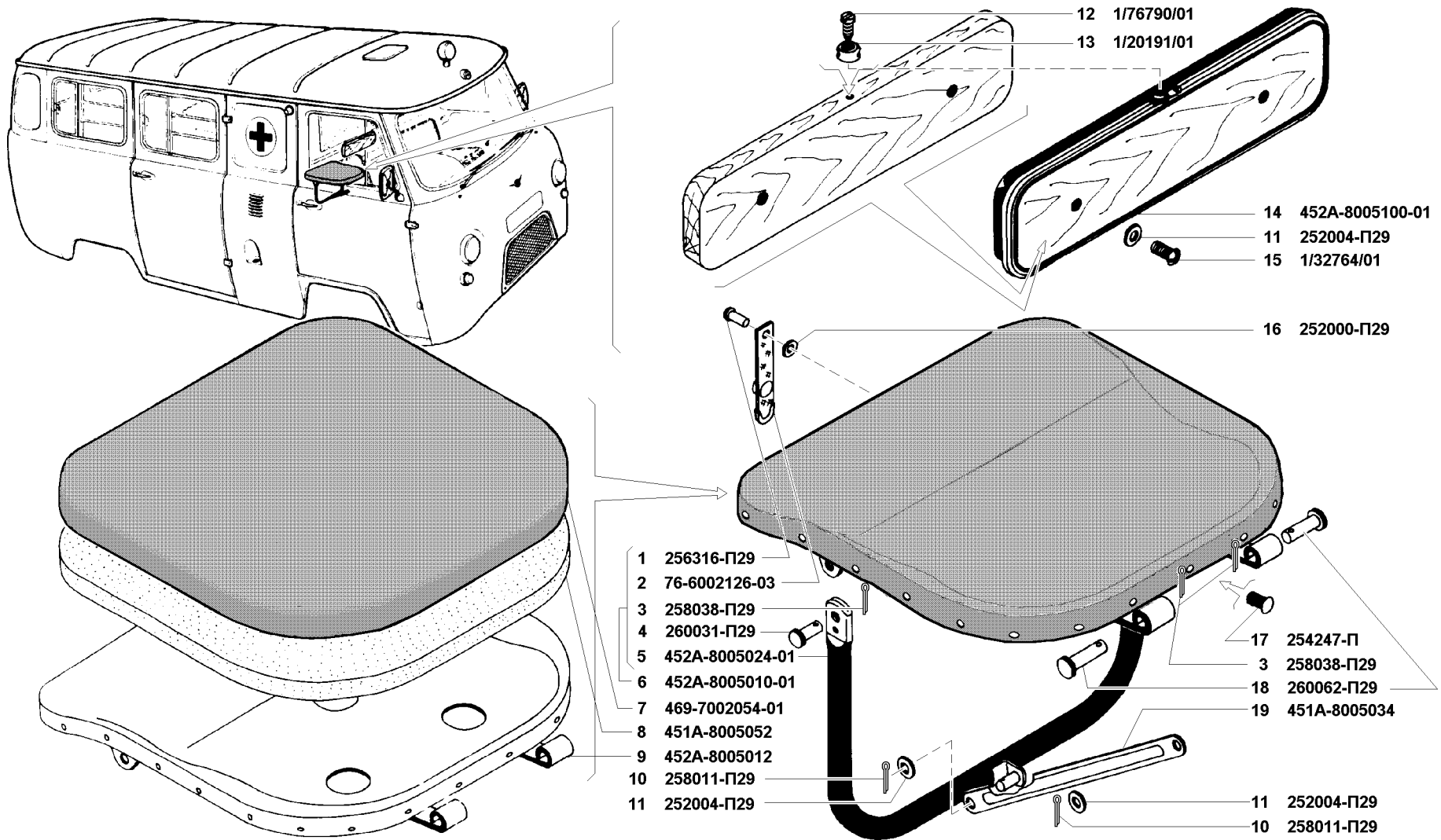


Рис. 146. Сиденье сопровождающего (8005)  
 Fig. 146. Attendant's seat (8005)

1	2	3	4	5	6	7	8	9	10
147	9	452-8006046	45 3111 8235			1		Кронштейн	Bracket
	10	3909-8006013				1		Стол	Table

\* Для автомобилей УАЗ-3909 и УАЗ-39099  
For automobiles УАЗ-3909 and УАЗ-39099

**Подгруппа 8008. Ящик для предметов ухода**  
**Subgroup 8008. Case for Nursing Materials**

148	1	450А-8008025	45 3111 4736		1			Верх кармана	Top pocket
	2	452А-8008010	45 3111 7901		1			Ящик в сборе без дверки	Box in assy without door
	3	240041-П29	45 9632 1031		3			Винт 5x30	Screw 5x30
	4	450А-8008013	45 3111 4731		1			Дверка ящика в сборе	Box door in assy
	5	254247-П	45 9757 0044		15			Заклепка 3x6	Rivet 3x6
	6	355250-П8	45 9964 6018		15			Шайба специальная	Special washer

**Подгруппа 8009. Бачок для воды**  
**Subgroup 8009. Water Tank**

148	7	450А-8009010-Б	45 3111 3401		1			Бачок для воды в сборе	Water tank in assy
	8	20-1703075	45 4311 0701		2			Пружина держателя	Holder spring
	9	450А-8009044-Б2	45 3111 3412		1			Держатель в сборе	Holder in assy
	10	450А-8009052-Б1	45 3111 3416		4			Прокладка держателя	Holder liner
	11	252003-П29	45 9811 1204		2			Шайба 5	Washer 5
	12	250464-П29	45 9553 1053		1			Гайка М5	Nut M5
	13	451А-8405048	45 4311 7664		1			Буфер	Buffer
	14	1/03895/01	45 9962 2207		2			Винт М5х14	Screw M5x14
	15	258011-П29	45 9871 1015		2			Шплинт 2x10	Cotter 2x10

**Подгруппа 8036. Крепление специального оборудования**  
**Subgroup 8036. Special Equipment Fastenings**

148	16	452А-8036142	45 3111 3477		4			Пружина держателя	Holder spring
	17	452А-8036140	45 3111 3476		4			Держатель ремня подвески носилок	Stretcher suspension strap holder
	18	76-6000206-А			2			Ремень крепления шин	Splint fastening strap
	19	452А-8036112-01	45 3111 3472		8			Ось петли кронштейна носилок	Stretcher bracket hinge pin
	20	452А-8036110-01	45 3111 8183		8			Кронштейн носилок в сборе	Stretcher bracket in assy
	21	452А-8010125-01	45 3111 8185		8			Кулачок кронштейна	Bracket cam
	22	258361-П29	45 9842 1042		8			Штифт 3x10	Set pin 3x10

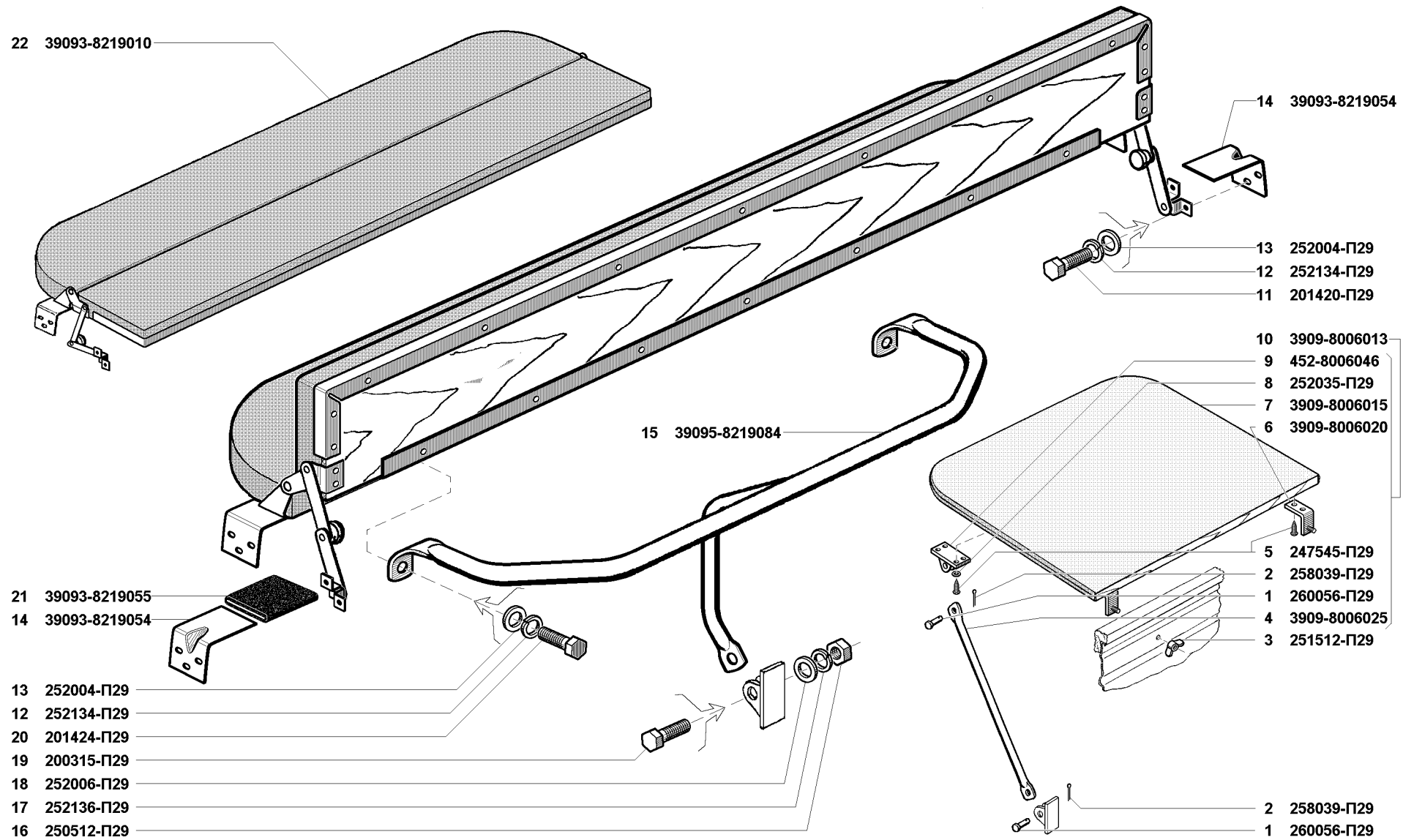


Рис. 147. Стол (8006) и спальное место (8219)  
 Fig. 147. Table (8006) and berth (8219)

1	2	3	4	5	6	7	8	9	10
148	23	450А-8010128	45 3111 3461		8			Пружина кулачка	Cam spring
	24	256318-П29	45 9792 1039		8			Заклепка 3x16	Rivet 3x16
	25	452А-8010123-01	45 3111 8184		8			Прокладка кронштейна крепления носилок	Stretcher bracket liner
	26	452А-8036114	45 3111 3473		8			Корпус кронштейна носилок в сборе	Stretcher bracket body in assy
	27	260011-П29	45 9862 1012		8			Палец 6x18	Pin 6x18
	28	452А-8036210	45 3111 3490		8			Петля кронштейна наружная	Bracket outer hinge
	29	201458-П29	45 9346 1524		16			Болт М8x25	Bolt М8x25
	30	252155-П2	45 9816 6006		16			Шайба 8 пружинная	Spring washer 8
	31	452А-8036212	45 3111 3491		4			Угольник крепления петли правый в сборе	Hinge fastening anglepiece in assy, r.h.
	32	452А-8036213	45 3111 3492		4			Угольник крепления петли левый в сборе	Hinge fastening anglepiece in assy, l.h.
	33	3962-8036150	45 5117 1495		2			Ремень подвески носилок передний в сборе	Stretcher suspension front strap in assy
	34	3962-8036170	45 5117 1502		2			Ремень подвески носилок задний в сборе	Stretcher suspension rear strap in assy
	35	201454-П29	45 9346 1520		8			Болт М8x16	Bolt М8x16
	36	252135-П2	45 9816 6046		8			Шайба 8 пружинная	Spring washer 8
	37	260045-П29			4			Палец 8x55	Pin 8x55
	38	450А-8010098	45 3111 3456		4			Втулка кронштейна	Bracket bushing
	39	258037-П29	45 9871 1048		12			Шплинт 3x12	Cotter 3x12
	40	450А-8010094	45 3111 4742		4			Подкладка в сборе	Liner in assy
	41	1/26069/70	45 9962 6796		8			Шайба 8 пружинная коническая с наружными убцами	Tapered spring washer 8 with outer teeth
	42	452А-8036412	45 3111 3519		2			Пластина	Strip
	43	240820-П29	45 9642 1018		4			Винт 4x18	Screw 4x18
	44	252002-П29	45 9811 1203		4			Шайба 4	Washer 4
	45	221666-П29	45 9412 1141		8			Винт М8x25	Screw М8x25
	46	252005-П29	45 9811 1206		8			Шайба 8	Washer 8
	47	20-1703079	45 4311 0703		8			Пружина	Spring

**ГРУППА 81. ВЕНТИЛЯЦИЯ И ОТОПЛЕНИЕ**  
**GROUP 81. VENTILATION AND HEATING**

**Подгруппа 8101. Отопление и трубопроводы**  
**Subgroup 8101. Body Heating and Pipelines**

149	1	3151-8101060-01		1	1	1	1	Радиатор в сборе	Radiator in assy
	2	469-8101114-Б	45 4316 1584	1	1	1	1	Прокладка кожуха	Case gasket
	3	250508-П29	45 9553 1054	2	2	2	2	Гайка М6	Nut М6